

Гарантийный талон

Название модели: Interpower G6 Z-ES

Тип цоколя:

Дата продажи: « » _____ 20 г.

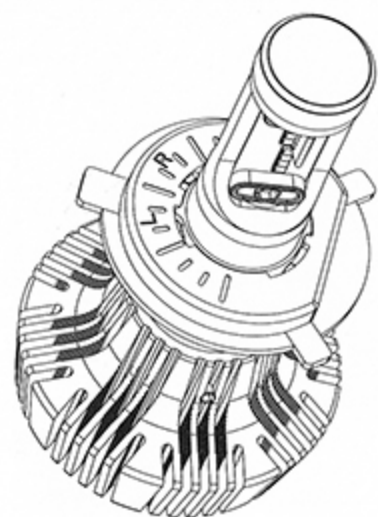
Печать

Подпись продавца: _____

Гарантийные обязательства не распространяются на изделия:

- залитые водой или другой жидкостью
- имеющие механические повреждения
- с незаполненным гарантийным талоном

Срок службы изделия - 3 года.
Продукция сертифицирована.



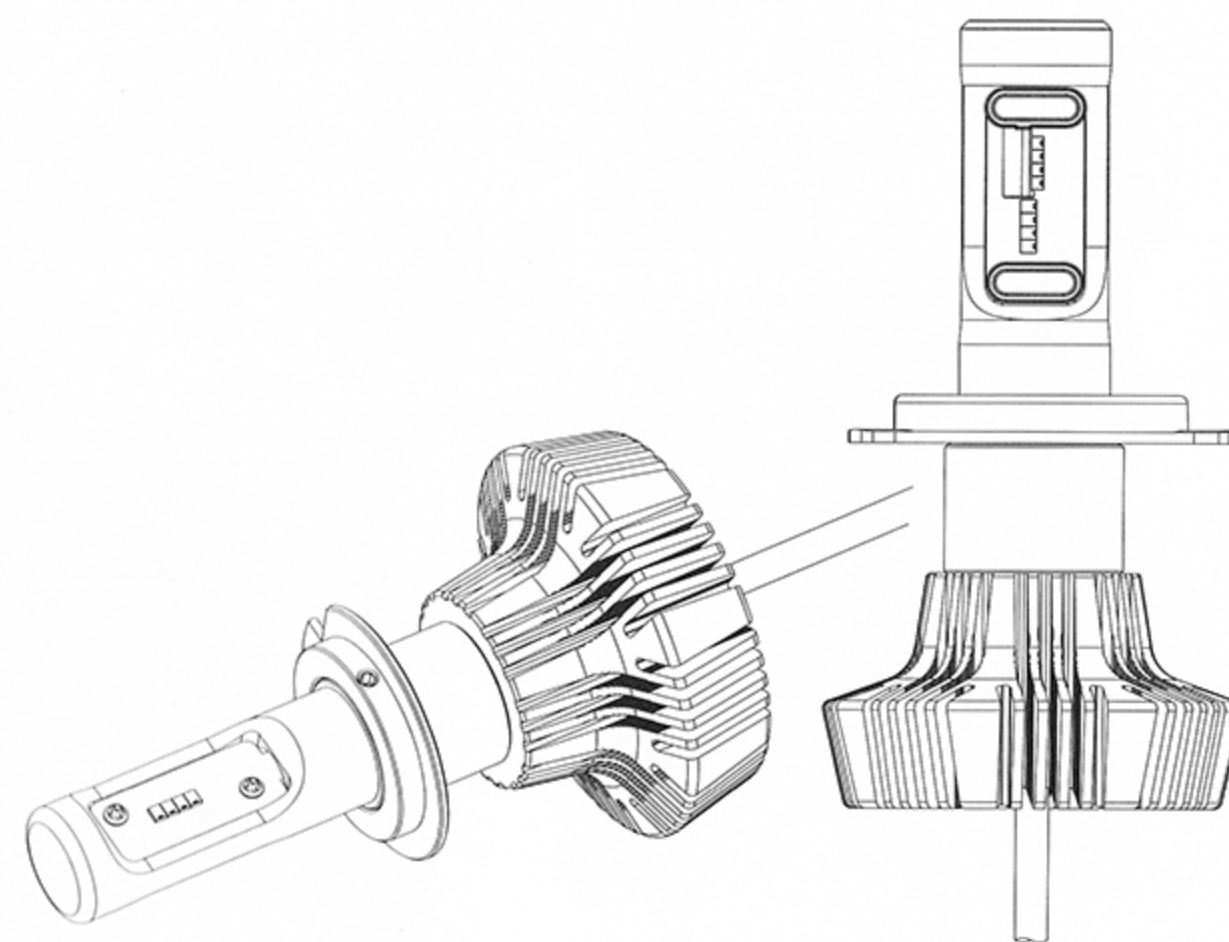
INTERP-OWER

Interpower. The power of your light.



INTERP-OWER

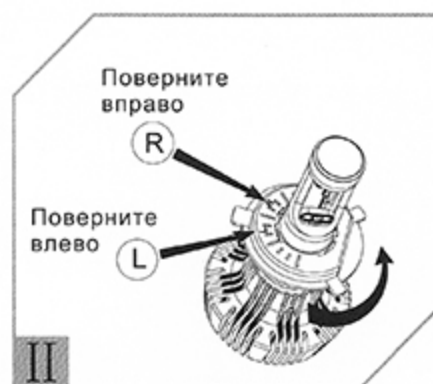
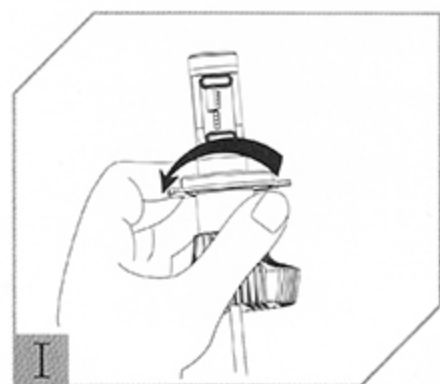
СВЕТОДИОДНЫЙ ГОЛОВНОЙ СВЕТ G6 Z-ES



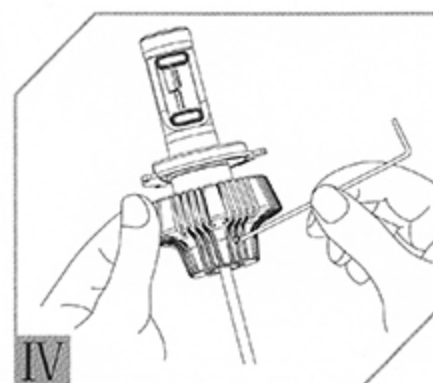
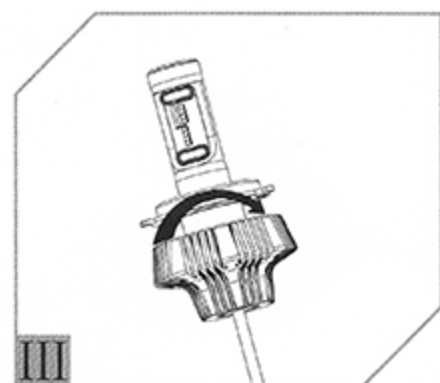
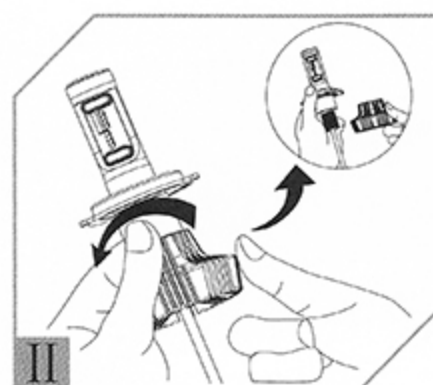
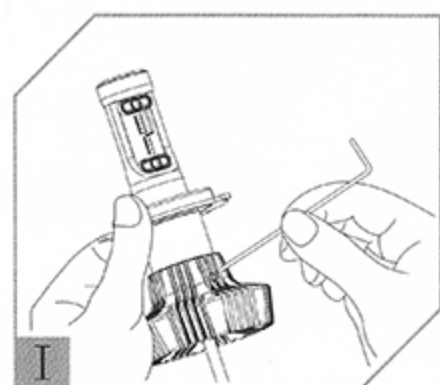
Руководство пользователя



Изменение положения зажима

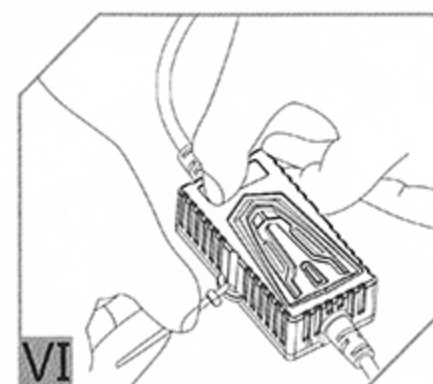
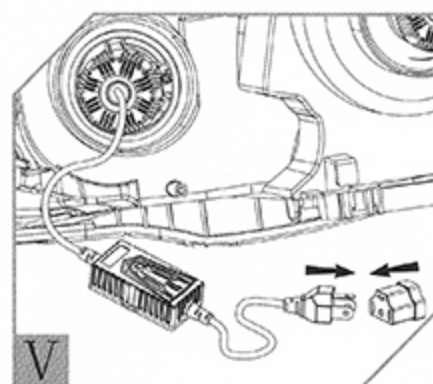
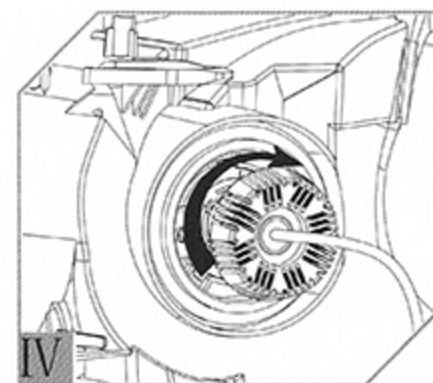
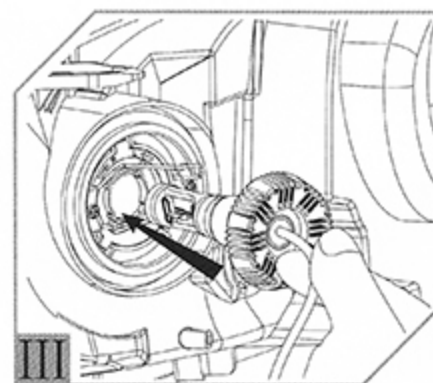
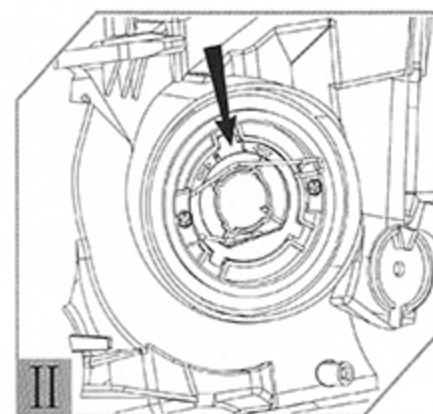
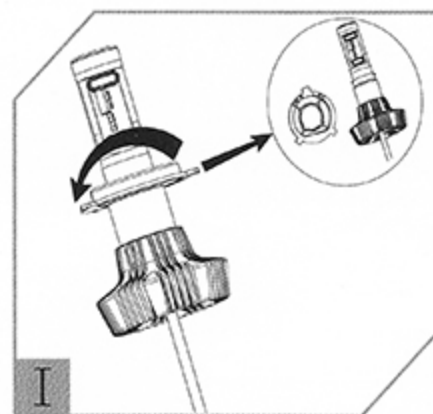


Изменение положения радиатора



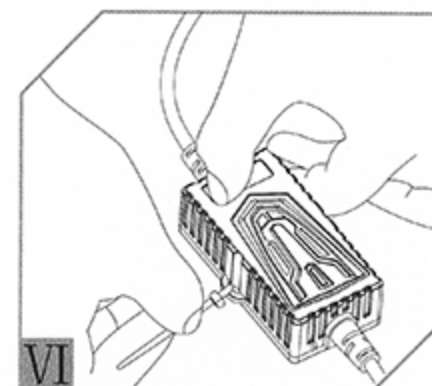
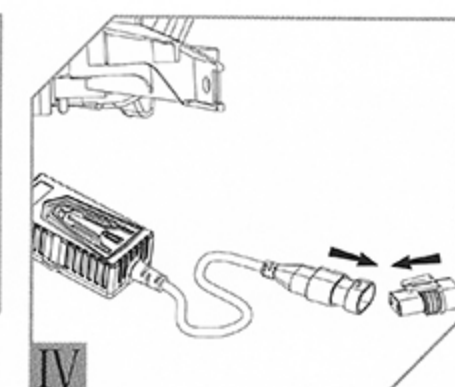
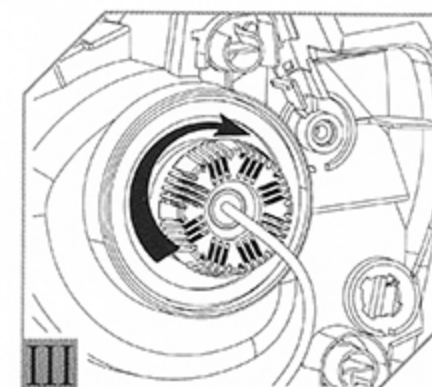
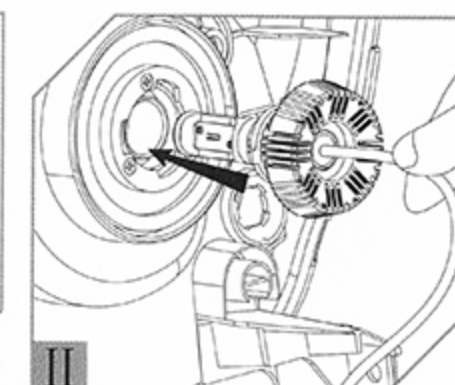
Для ламп с цоколями

H4/H7/H13/H16/9004/9007/PSX24



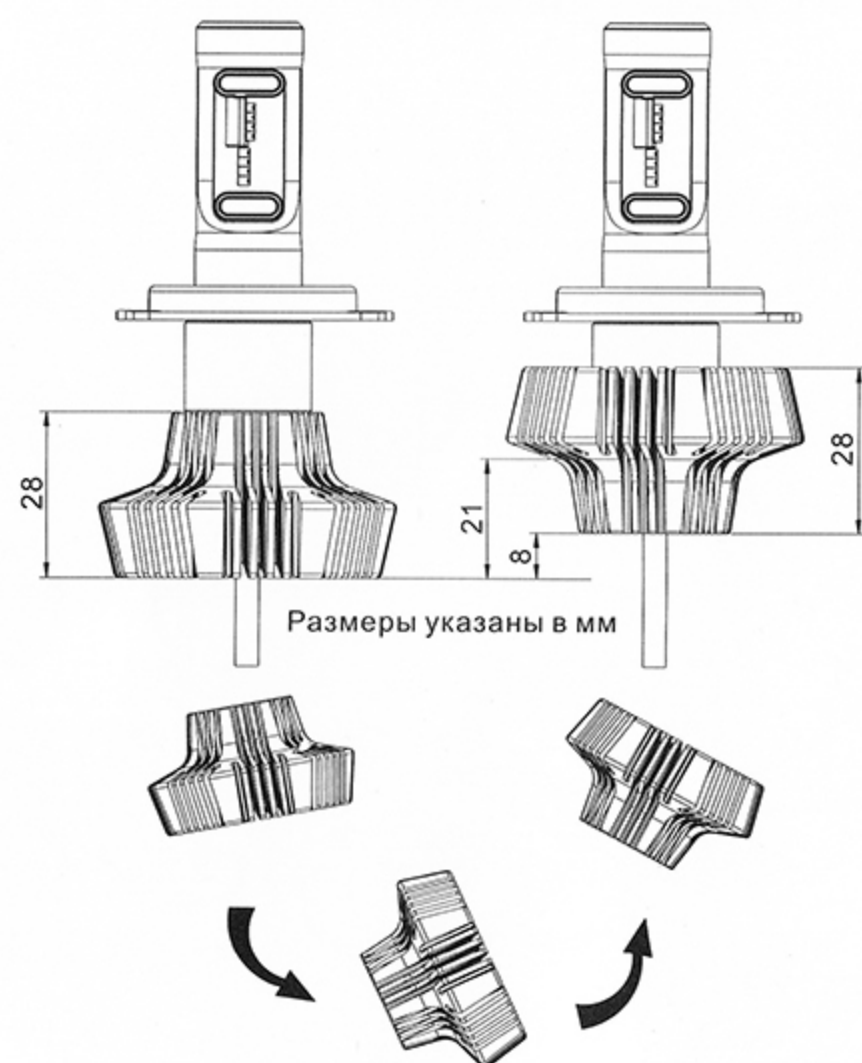
Для ламп с цоколями

H10/9005/9006



Технические характеристики

Тип лампы	Светодиодные лампы 6-го поколения
Тип цоколя	H1/ H3/ H4 h// HB3/ HB4/ H7/ H9/ H10/ H11/ H27
Количество светодиодов	8/16
Мощность	Ближний – 80Вт/ дальний – 80Вт
Напряжение	9-32В
Световой поток	3000лм /лампа
Степень влагозащщённости	IP65
Тип светодиода	LUXEON Z-ES
Цветовая температура	5000K – 5500K
Материал	Алюминиевый сплав 6063
Срок службы	Более 50 000 часов
Температура эксплуатации	-40°C - +80°C
Бренд	Interpower
Страна производства	Китай
Гарантия	12 месяцев



Комплектация:

2 светодиодные лампы
 2 светодиодных драйвера
 2 стяжки
 Инструкция по эксплуатации
 с гарантийным талоном

Особенности модели

Светодиодные лампы G6 Z-ES отличаются повышенной яркостью в **6000 люменов** при относительно низком потреблении электроэнергии.

Это достигается с помощью **современных светодиодов LUXEON Z-ES** мощностью **80 Ватт**, которые создают ровный поток холодного белого света.

Каждая лампа G6 Z-ES имеет собственное пассивное охлаждение, что благоприятно влияет на срок службы лампы, который достигает **50 000 часов непрерывной работы**.

Обратите внимание

БУДЬТЕ ВНИМАТЕЛЬНЫ ПРИ УСТАНОВКЕ!

Установка ламп должна производиться профессионалами на специализированных станциях технического обслуживания.

1. Убедитесь, что все провода соединены и закреплены правильно.
2. Основание лампы должно быть установлено в соответствии с инструкцией в правильном месте и надежно закреплено. В противном случае, лампа будет неправильно сфокусирована, и свечение не будет совпадать с оригинальным.
3. При возникновении ошибки из-за разницы в мощностях ламп необходима установка резистора.
4. Обращайтесь с лампами осторожно, не пачкайте и не царапайте их. Это может повлиять на яркость и работу ламп.

Инструкция по устранению проблем при установке LED лампы в фару BMW с цоколем E46

шаг 1



шаг 2



шаг 3



шаг 6



шаг 5



шаг 4

